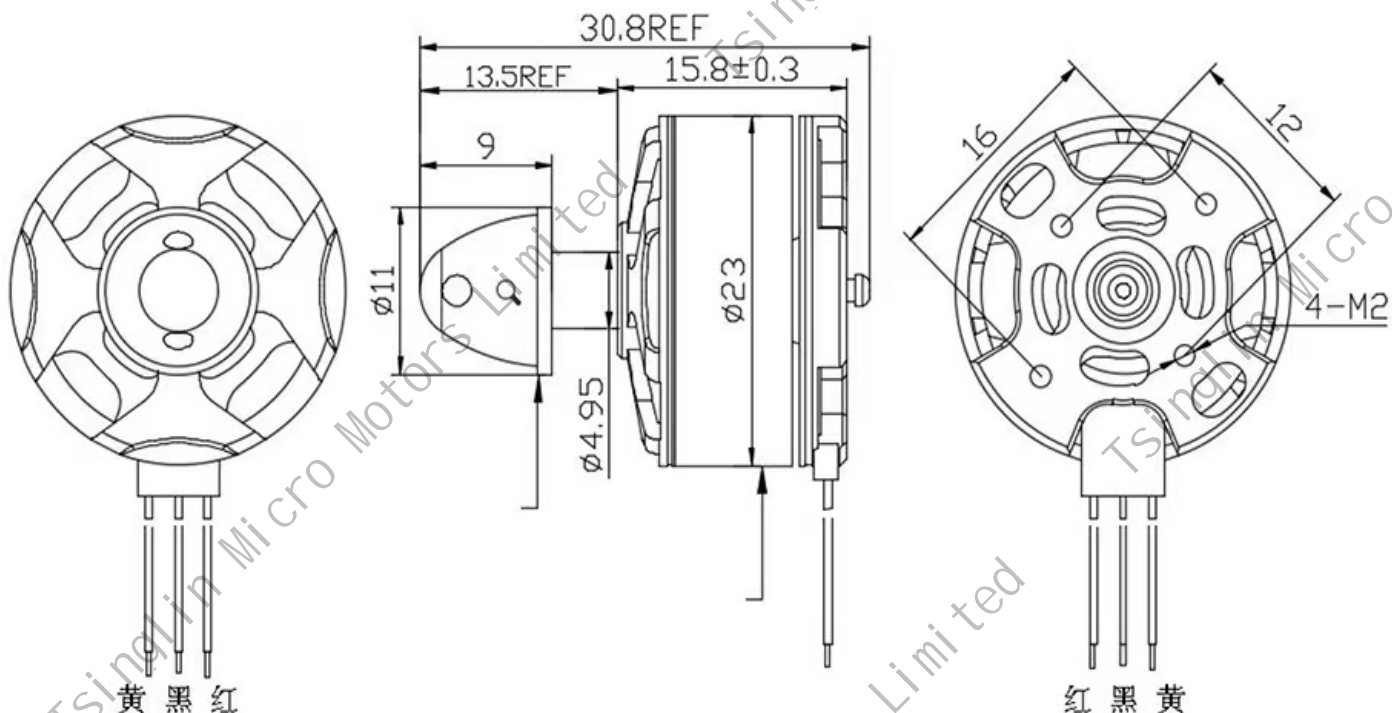


Item(型号):1806-2280

Full Dimensions (尺寸图)



Specifications(产品规格)

English	中文	参数
Stator Diameter	定子外径	mm
Stator Thickness	定子芯片厚度	mm
Stator Arms	定子极数	
Magnet Poles	转子极数	
Motor KV	转速/V	2280 rpm/V
No-Load Current (I ₀ /10V)	空载电流	0.4 Amps
Max Continuous Current	最大运行电流	8 Amps
Max Continuous Power	最大运行功率	90 Watts
Weight	重量	19 Grams
Outside Diameter	外形尺寸	23 mm
Shaft Diameter	轴芯尺寸	4.95 mm
Body Length	机体长度	30.8 mm

Electric regulator(电调控制)

NO	Paddle Blade	Voltage	Throttle	Current	Speed	Tension	Power	efficiency
序号	桨叶	电压 (V)	油门	电流 (A)	转速 (RPM)	拉力 (g)	功率 (W)	g/w