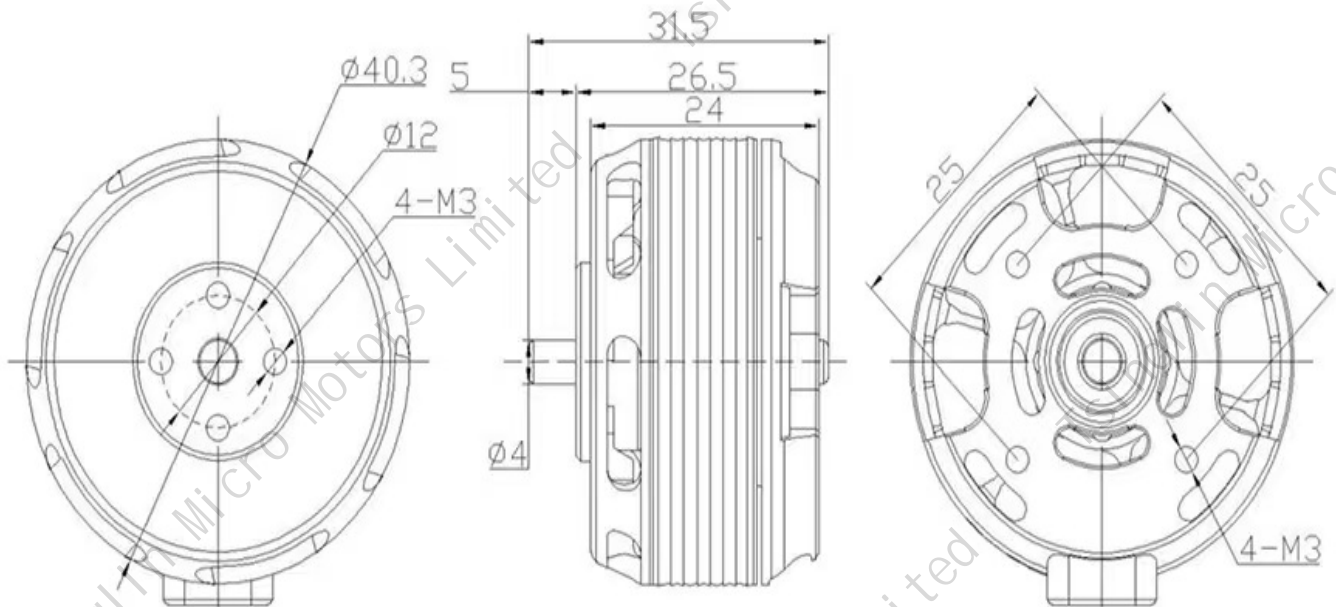


Item(型号): X3508(24N)-580

Full Dimensions (尺寸图)



Specifications(产品规格)

English	中文	参数
Stator Diameter	定子外径	35mm
Stator Thickness	定子芯片厚度	8 mm
Stator Arms	定子极数	24
Magnet Poles	转子极数	28
Motor KV	转速/V	580 rpm/V
No-Load Current (I ₀ /10V)	空载电流	0.4 Amps
Max Continuous Current	最大运行电流	5Amps
Max Continuous Power	最大运行功率	400 Watts
Weight	重量	72Grams
Outside Diameter	外形尺寸	40.3mm
Shaft Diameter	轴芯尺寸	4.0mm
Body Length	机体长度	26.5 mm