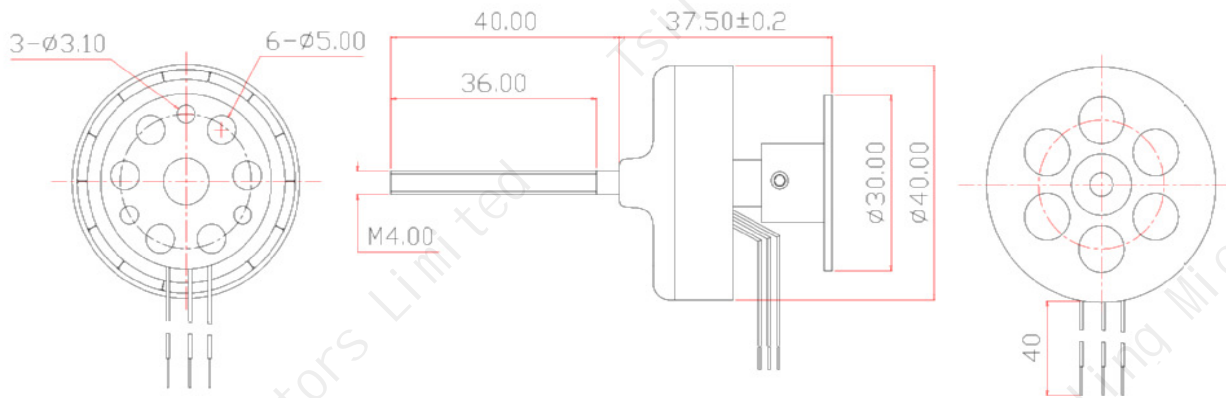


Item(型号): D4018-700/750

Full Dimensions (尺寸图)



Specifications(产品规格)

English	中文	参数
Stator Diameter	定子外径	34.1 mm
Stator Thickness	定子芯片厚度	6.5mm
Stator Arms	定子极数	12
Magnet Poles	转子极数	14
Motor KV	转速/V	700/750 rpm/V
No-Load Current (I <sub>0</sub> /10V)	空载电流	1.2 Amps
Max Continuous Current	最大运行电流	22/25 Amps
Max Continuous Power	最大运行功率	270/300 Watts
Weight	重量	83 Grams
Outside Diameter	外形尺寸	40.7 mm
Shaft Diameter	轴芯尺寸	4.0 mm
Body Length	机体长度	14 mm

Electric regulator(电调控制)

NO	Paddle Blade	Voltage	Throttle	Current	Speed	Tension	Power	efficiency
序号	桨叶	电压 (V)	油门	电流 (A)	转速 (RPM)	拉力 (g)	功率 (W)	g/w
D4018-700	10*4.7	11.1	100%	13		820	270.0	3.0
D4018-750			100%	17		950	300.0	3.2