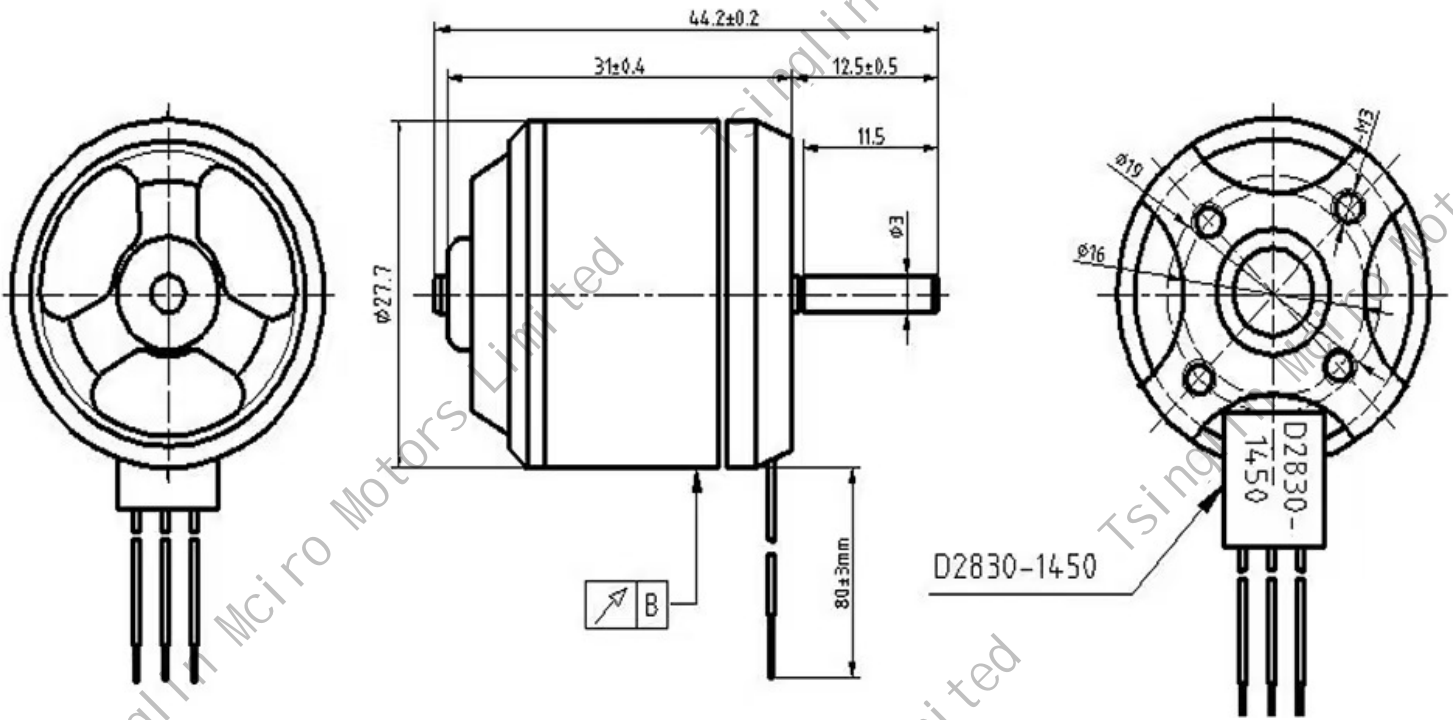


Item(型号): D2830-1450

Full Dimensions (尺寸图)



Specifications(产品规格)

English	中文	参数
Stator Diameter	定子外径	22 mm
Stator Thickness	定子芯片厚度	12mm
Stator Arms	定子极数	12
Magnet Poles	转子极数	7
Motor KV	转速/V	1450rpm/V
No-Load Current (I ₀ /10V)	空载电流	1.5A MAX
Max Continuous Current	最大运行电流	22A
Max Continuous Power	最大运行功率	250 W
Weight	重量	54 g
Outside Diameter	外形尺寸	Φ27.7mm
Shaft Diameter	轴芯尺寸	3mm
Body Length	机体长度	31mm

Electric regulator(电调控制)

NO	Paddle Blade	Voltage	Throttle	Current	Speed	Tension	Power	efficiency
序号	桨叶	电压 (V)	油门	电流 (A)	转速 (RPM)	拉力 (g)	功率 (W)	g/w
D2830-1450	4.75*4.75 桨	11.1	100%	4.5	/	260	50.0	5.2