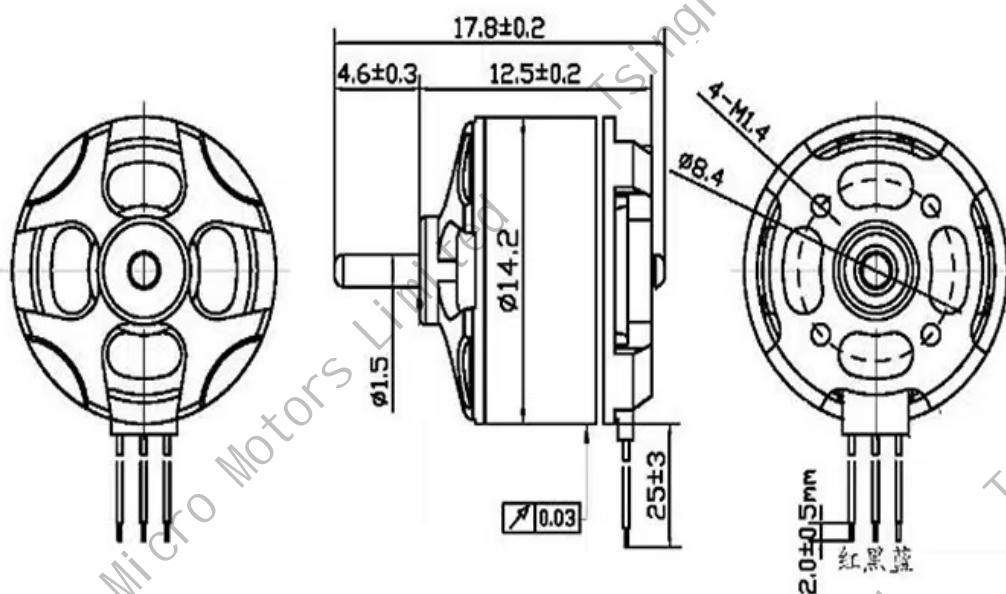


Item(型号):X1405-3900

Full Dimensions (尺寸图)



Specifications (产品规格)

English	中文	参数
Stator Diameter	定子外径	11 mm
Stator Thickness	定子芯片厚度	4 mm
Stator Arms	定子极数	9
Magnet Poles	转子极数	12
Motor KV	转速/V	3900 rpm/V
No-Load Current (I ₀ /7.4V)	空载电流	0.3Amps
Max Continuous Current	最大运行电流	4 Amps
Max Continuous Power	最大运行功率	32 Watts
Weight	重量	5Grams
Outside Diameter	外形尺寸	14.2 mm
Shaft Diameter	轴芯尺寸	1.5 mm
Body Length	机体长度	12.5 mm

Electric regulator (电调控制)

NO	Paddle Blade	Voltage	Throttle	Current	Speed	Tension	Power	efficiency
序号	桨叶	电压 (V)	油门	电流 (A)	转速 (RPM)	拉力 (g)	功率 (W)	g/w
1	3520	7.4	100%	3.4 *		100	25.16	3.97